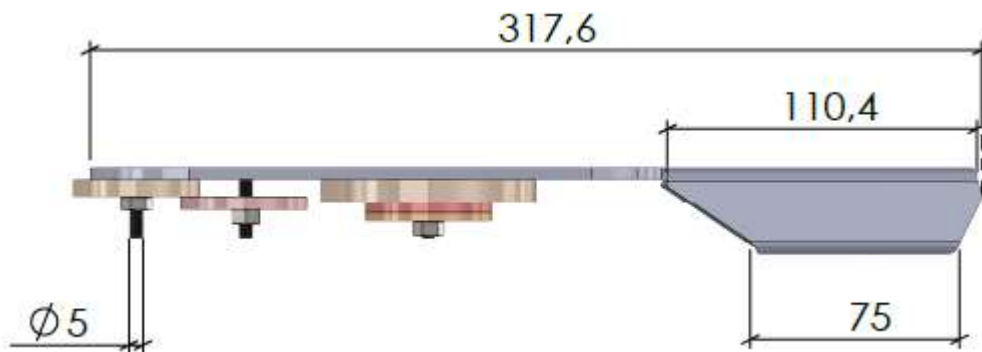


## Montageanleitung Abroller für Fugenband



### 1. Schritt:

- montieren der linken Rolle mit mittlerem Loch (6mm)

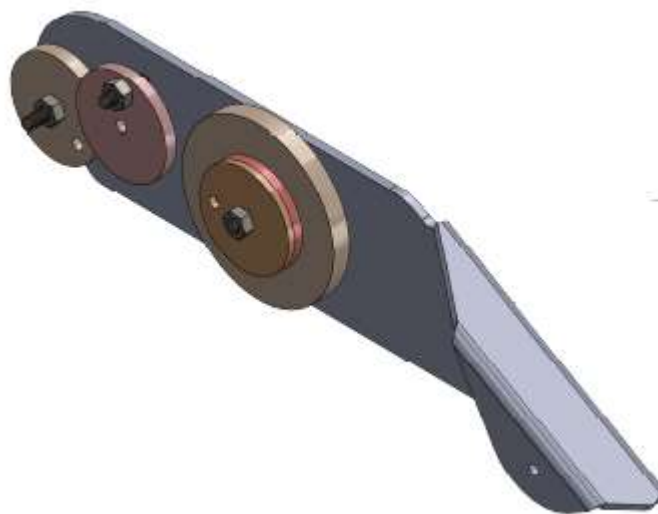
### 2. Schritt:

- mittlere Rolle bis Anschlag auf linke Rolle montieren mit äußeren Loch (5mm)

### 3. Schritt:

- große Rolle montieren mit mittleren Loch (8mm)
- beide kleinen Rollen auf großer Rolle montieren mit mittleren Loch (3&4mm)

**Die kleineren Scheiben sind untereinander austauschbar.**



**Fertiger Abroller**